

Xaar 501 GS8



通过 Xaar 501 获得竞争优势

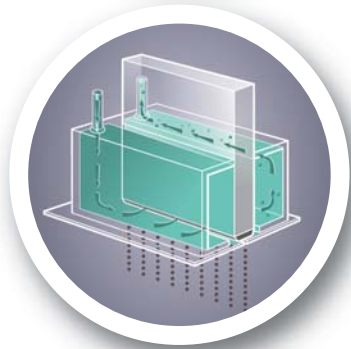
使用全新的 Xaar 501 打印头实现更高水平的图形性能。无论是打印大型室外横幅还是打印室内销售材料，此优质打印头都能提供**极佳的可靠性**、高水平的生产运行时间和**优异的打印质量**。

使用 Xaar 501 可轻松实现在透明材料或彩色基底上打印、或者添加罩光漆等增值效果。打印高粘性墨水或白色等高色度墨水的功能通过**新脉冲模式 TF Technology™** 技术成为现实。

Xaar 501 全新独创 **PrecisionPlus™ (精點架構)** 架构基于赛尔非常成功的 Hybrid Side Shooter™ 架构，该架构的成功在市场领先的 Xaar 1002 打印头中得到了证明。这种新架构优化了驱动器性能，在整个印刷行迹上提供更加均匀的墨滴形成，从而实现优异的打印质量，获得令人惊叹的图像。

打印服务提供商将会感谢通过 Xaar 501 实现的均匀、平坦的底色和清晰的文字。对于 OEM，非常均匀的印刷行迹允许轻松地将多个打印头安装在一起。这与若干创新功能结合在一起，确保**无故障集成**、快速上市以及更少的维修时间。

赛尔设计的 Xaar 501 确保其客户在打印性能方面居于领先地位。赛尔一直是工业喷墨技术开发和制造的世界领导者，拥有 25 年左右的经验。公司总部设在英国，在瑞典、美国、巴西、中国和印度均设有办事处。如今，赛尔在欧洲最先进的生产设施处于世界最创新的生产线之列。



Xaar 501 GS8



优异的打印质量

对于打印文字和图像，Xaar 501 和革命性的全新 PrecisionPlus™ (精點架構) 架构提供光滑的底色、渐变和优秀的边沿清晰度。

- 增强的驱动器提供异常均匀的墨滴形成，在整个行迹宽度实现均匀的颜色密度
- 与 PrecisionPlus™ (精點架構) 架构一起，500 独立光刻喷嘴提供无与伦比的墨滴落点精确度，从而实现优秀的打印质量
- Xaar 501 能够以最小墨滴为 8 皮升的二态模式打印，或以 4 种灰阶打印，从而在大分辨率打印中提高生产力。

工业可靠性

Xaar 501 打印头用于提供工业可靠性和耐用性，从而增加生产运行时间，尤其是在恶劣的环境中。

- 采用经市场证明的 TF Technology™，该技术让墨水再循环能够保持喷嘴清洁，不含有害颗粒和气泡，并且在使用高色度墨水时防止沉淀的出现。这显著提高了可靠性，即使是在最恶劣的生产环境中
- 内部温度控制和工业设计让打印头能够在不断变化的环境温度中使用粘度范围宽广的液体。这在全年都确保高可靠性
- 耐用的金属主体和嵌入式喷嘴板防止介质破碎或其他机械冲击导致的代价昂贵的损坏。

灵活轻松的集成

Xaar 501 提供范围灵活的供墨选择和轻松的打印头集成以确保最大的多功能性、快速的生产和最少的维修时间。内部架构使快速和轻松的打印头注墨、自动打印头注墨和自动恢复成为可能，所有一切都提高了生产效率并减少了墨水浪费。

- 灵活的打印头架构使选择供墨选项成为可能，从而让 OEM 能够选择最佳的解决方案来满足他们的应用。Xaar 501 可以使用真空控制供墨或者赛尔的“脉冲”或“大流量”模式 TF Technology™
- 因为 Xaar 501 与宽幅扫描打印机中最常用的真空控制供墨兼容，与现有墨水系统的集成非常容易
- “大流量”模式 TF Technology™ 和全新的 PrecisionPlus™ (精點架構) 架构确保在墨滴喷射时，墨水以较高的流速直接流经喷嘴后端。这意味着液体中存在的任何气泡和有害颗粒都会被带走。这显著提高了可靠性，即使是在最恶劣的工业环境中
- 全新的“脉冲”模式 TF Technology™ 让墨水能够在仅当打印头没有喷射时直接经由喷嘴后端再循环。这样能够以最小的复杂度和成本实施墨水再循环。“脉冲”模式 TF Technology™ 提高了可靠性，延长了维护周期，减少了使用白色等高色度墨水时的沉淀
- Xaar 501 拥有一个简单且精确的安装系统，通过极少的调整即可将多个打印头安装在一起，从而实现快速安装
- Luer 可锁定墨水固定件、一个集成过滤器模块和简单的注墨让轻松、清洁和稳固的墨水系统连接成为可能。



已认证墨水

Xaar 积极与一系列墨水制造商合作，旨在为其打印头开发高质量墨水解决方案。Xaar 501 打印头的设计兼容一系列溶剂、油性和紫外线固化墨水。

物理属性	Xaar 501 GS8U	Xaar 501 GS8S	Xaar 501 GS8R
主动式喷嘴	500	500	500
印刷行迹宽度	70.5 mm	70.5 mm	70.5 mm
行数	1	1	1
喷嘴间距	141.1 µm	141.1 µm	141.1 µm
滴速*	6 m/s	6 m/s	7 m/s
喷嘴密度 (每英寸喷嘴数)	180 npi	180 npi	180 npi
打印头重量 (干燥)	205 g	205 g	196 g
墨水类型	紫外光固化、油性墨水	溶剂性、油性墨水	溶剂性、紫外光固化和油性墨水
液滴体积* (4 级灰度时)	8 至 30 皮升	8 至 30 皮升	8 至 30 皮升
TF Technology™ 模式	无、脉冲	无、脉冲	大流量
灰度等级数*	4	4	4
典型喷射频率*	12 至 27 kHz	10 至 16 kHz	12 至 27 kHz
尺寸 (宽x深x高)	104 x 17 x 113 mm†	104 x 17 x 113 mm†	104 x 17 x 100 mm

* 取决于所使用的墨水和系统集成

† 包含过滤器模块 (Xaar 501 GS8R 供货时不含过滤器模块)

