

# Xaar 502 GS15 CM



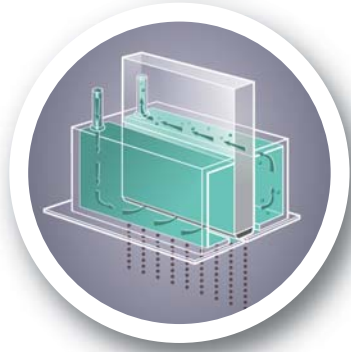
## 利用 Xaar 502 获得竞争优势

利用全新的 Xaar 502 系列打码与打标 (CM) 打印头达到更高的性能水平。无论是印刷高质量文字、数据和条形码，还是次级包装，或者直接印刷在成型产品或次级包装上，这款功能广泛的打印头均可达到**工业可靠性**，维持高生产正常运行时间。

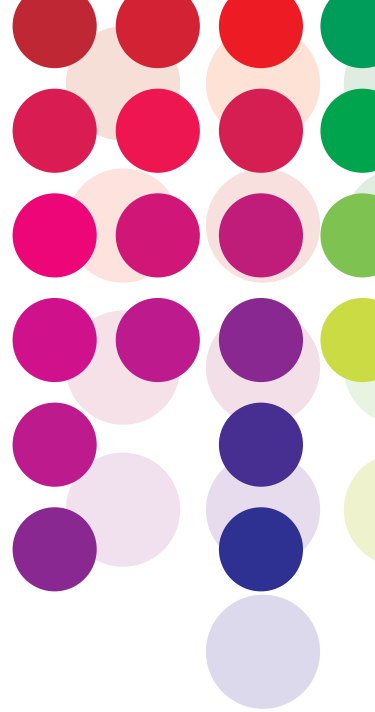
Xaar 502 独特的 **PrecisionPlus** 架构以 Xaar 非常成功的 Hybrid Side Shooter® 架构为基础，市场领先的 Xaar 1003 打印头证明了它的成功。**PrecisionPlus** 可优化致动器性能，让印刷行迹范围内的墨滴形成更一致，并在投掷距离更长的情况下达到出众的印刷质量。

对 OEM 来说，尤为一致的印刷行迹有助于将打印头轻松安装在一起。另外融合创新功能，可确保无故障**轻松集成**并快速上市。Xaar 502 具有灰度级印刷功能，为打码与打标打印机和制造商提供关键技术优势，以及无与伦比的印刷质量和分辨率。

Xaar 设计的 Xaar 502 系列打印头旨在确保客户在印刷性能方面保持领先优势。Xaar 是工业喷墨技术开发和制造的世界领导者，拥有超过 25 年的经验。公司总部位于英国，并在美国、中国和印度设有办事处。如今，Xaar 英国最先进的生产设施处于世界最创新的生产线之列。



# Xaar 502 GS15



## 工业可靠性

Xaar 502 打印头旨在达到有助于延长生产正常运行时间的工业可靠性和耐用性，尤其是在恶劣的环境中。

- 坚固的金属机体可防止接触箱盒或其他机械冲击对打印头造成的高代价损坏。喷嘴板围绕物旨在供 OEM 在保护喷嘴板的同时继续展开经过反复测试的打印头维护程序
- 内部温度管理和工业设计有助于打印头兼容各种环境温度中的一系列墨水。这样可确保全年保持高可靠性
- 能够在多种液体处理模式下运行：使用经过市场考验的脉冲模式 TF Technology<sup>®</sup>，可在打印头不喷射的情况下循环使用墨水。这样有助于在最大限度降低复杂度和成本的情况下执行墨水再循环，且还可提高可靠性，让喷嘴自我修复，延长维护周期并消除气泡。

## 出众的印刷质量

Xaar 502 系列打印头和革命性的 PrecisionPlus 结构可为文字、条形码和图形印刷提供流畅的渐变和卓越边缘清晰度。

- 经过完善的 PrecisionPlus 致动器有助于让墨滴形成尤为一致，进而在整个行迹宽度范围内呈现均匀的印刷密度
- 结合 PrecisionPlus 架构，500 个独立光刻喷嘴可达到前所未有的墨滴落点精确度，从而获得卓越的印刷质量

- Xaar 502 最多能够按照 6 个灰度级印刷，是第一款图形和徽标印刷比二态打印头更精细的打印头，这为 OEM 开创了通过多种经营成本墨水消耗模式提供产品的机遇
- Xaar 502 还能够按照 15 pL 的单一二态墨滴大小印刷，或一般按照 45 pL、60 pL 或 75 pL 的墨滴大小印刷
- 若直接印刷至成型产品和包装，单行喷嘴则会让集成装置灵活设定与产品相适应的投掷距离和打印头角度（水平和垂直喷射模式）。

## 灵活和轻松的集成

Xaar 502 打印头提供一系列灵活的供墨选项和轻松的打印头集成，以实现最广泛的用途、快速的生产和最低限度的检修时间。

- Xaar 502 打印头可采用简单的重力馈送供墨、真空控制式供墨或 Xaar 的脉冲模式 TF Technology<sup>®</sup>，它是富有成本效益的墨水循环利用方式。这样，原始设备制造商可针对他们的应用选择最佳墨水供给解决方案
- Xaar 502 拥有紧凑的安装系统，可让打印头尽量在靠近传送带和传输装置的位置印刷
- 行业标准墨水配件和集成式过滤模块有助于轻松、清洁和稳固地连接至墨水系统
- 打印头内部架构有助于实现轻松快速的注墨、自动喷嘴注墨和自我修复，从而延长正常运行时间，减少检修干预和墨水浪费。



物理属性	Xaar 502 GS15 O <sup>†</sup>	Xaar 502 GS15 OR
主动式喷嘴	500	500
印刷行迹宽度	70.5 mm	70.5 mm
行数	1	1
喷嘴节距	141.1 μm	141.1 μm
喷嘴密度（每英寸喷嘴数）	180 npi	180 npi
喷孔错开排列	47 μm	47 μm
喷嘴防护装置	CM	CM
打印头重量（干燥）	208 g	205 g
墨水类型	油性	油性
液滴体积*	15-75 pL	15-75 pL
滴速*	7 m/s	7 m/s
TF Technology <sup>®</sup> 模式	无	无，脉冲，高流动
灰度级数量*	6	6
最大 DPD 时的典型喷射频率*	7.2 kHz	7.2 kHz
尺寸（宽x深x高）	104 x 17 x 113 mm	104 x 17 x 100 mm

\* 取决于所使用的墨水和系统集成 † 包括过滤模块

## 批准的墨水

Xaar 积极与一系列墨水制造商合作，以开发适合其打印头的高质量墨水解决方案。Xaar 502 旨在兼容一系列矿物油和非矿物油 (MOF) 墨水。